

KRUPP

Benennung

Description

Bildtafel Nr.
Plane of projection No.

A-Zu
mod.
state

FHG

Fahrerhaus Zsb.

Driver's cab assembly

1 556 524

231

Ersatzteilliste (Bildtafel)
List of spare parts (Plane of project.)

ETL-Nr.
1 801 253

Blatt
Sheet

1

REPRORAFTING KT 01 - R

ME = Mengeneinheit / QCD = Quantity Code

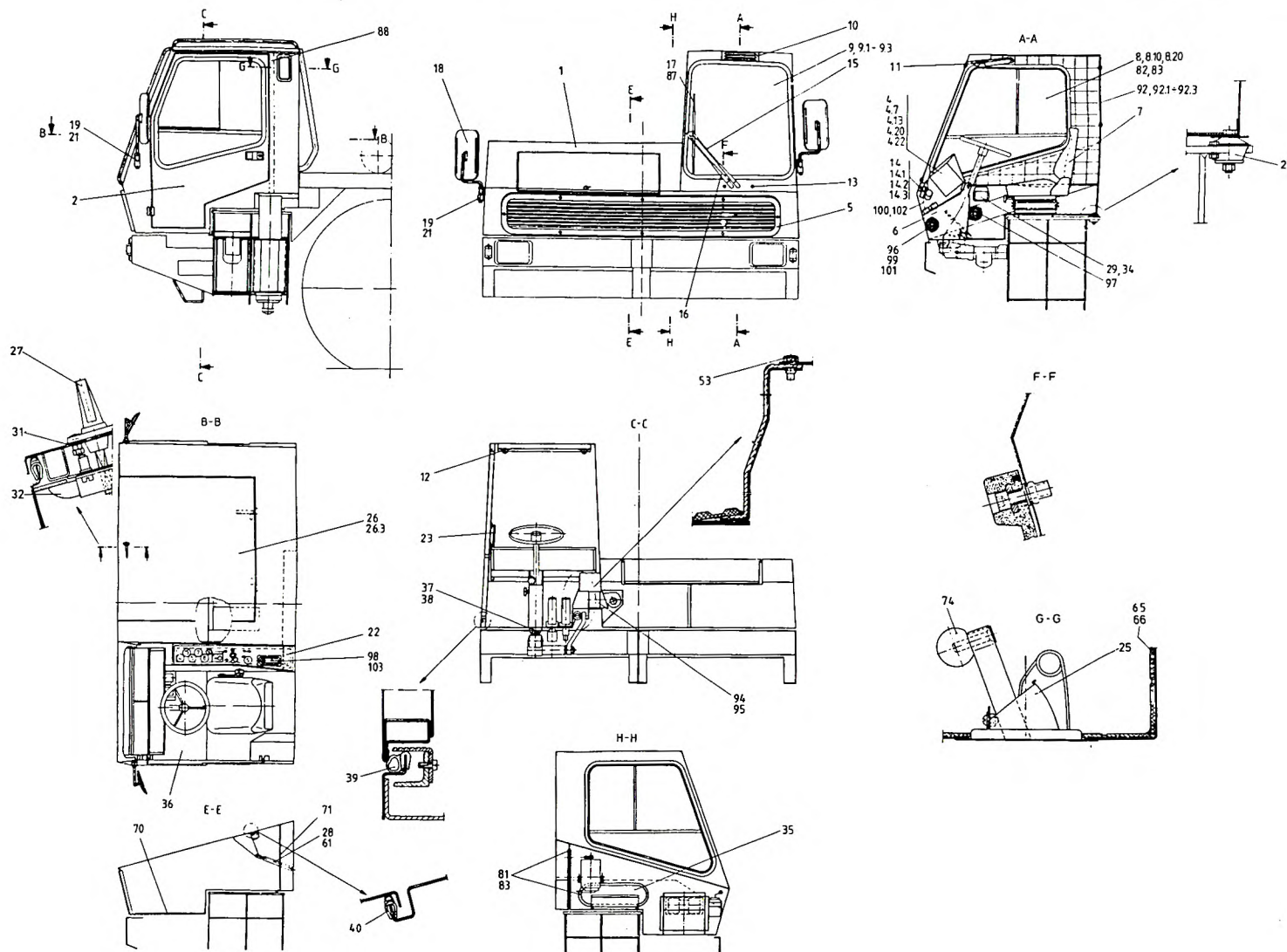
01 - Stück 06 - m³ 17 - cm² 24 - Zoll
 02 - kg 07 - l 18 - dm² 25 - mg
 03 - t 08 - cm 20 - cm³ 26 - 1/1000 Stück
 04 - m 09 - g 22 - Satz
 05 - m² 10 - mm 23 - Paar


Ä-Zust. mod.state	Pos. Item	Stücklisten-Nr. Liste of spare parts No.		Menge Quantity	ME QCD	Benennung	Description	Bemerkung Remark
		Teile-Nr. Part-No.	ETL					
A	001	1799565		1.0	01	FAHRERHAUS, ROHBAU	DRIVER'S CAB, CARCASE WORK	
	002	1738999-ETL		1.0	01	TUER	DOOR	
B	004	1668606		1.0	01	HALTERUNG, ARMATUREN-	INSTRUMENT-HOLDING	
	004.07	1070437		2.0	01	DUESE, SCHEIBENKLAR	NONCLOUDING NOZZLE	
	004.13	1677027		1.0	01	KANTENSCHUTZ	EDGE PROTECTION	
	004.14	0553622		1.0	01	PLATTE	PLATE	
	004.20	0552185		1.2	04	KANTENSCHUTZ, FLEXIBLER	FLEXIBLE EDGE PROTECTION	
	004.22	1677719		1.0	01	TUELLE, KABELDURCHFUE	CABLE SLEEVE	
	005	1677028		1.0	01	KUEHLERGRILL	RADIATOR GRILLE	
	006	1799572-ETL		1.0	01	LENKSAEULE, ZSB.	STEERING PILLAR, ASSEMBLY	
	007	1677029		1.0	01	SITZ	SEAT	
	008	1678050		1.0	01	FENSTER, SEITEN-, RECHTS	SIDE WINDOW, RIGHT	
	008.10	1576635		1.0	01	ERSATZTEILE FUER CLEFF SEITENF	SPARE PARTS FOR CLEFF SIDE WINDO	
	008.20	1576636		1.0	01	ERSATZTEILE FUER WESTBERGA SEI	SPARE PARTS FOR WESTBERGA SIDE W	
	009	1668613		1.0	01	SCHEIBE, FRONT-	WINDSHIELD	
	009.01	1677048		1.0	01	SCHEIBE, FRONT- POS.1	FRONT PANE, POS.1	
	009.02	0552263		3.7	04	PROFIL, KLEMM-	CLAMPING STRIP	
	009.03	0552253		3.7	04	PROFIL, FUELLER-	FILLER-PROFILE STRIP	
	010	1068729		1.0	01	LUEFTER, KIEMEN-	GILL PLATE	
	011	0552206		0.0	01	SONNENBLLENDE	SUN VISOR	
	012	1203694		2.0	01	DUESE, LUFT-	NOZZLE	
A	013	1668621-ETL		1.0	01	WASCHANLAGE, SCHEIBEN-	WINDSCREEN WASHER SYSTEM	
	014	1070169		1.0	01	WISCHERANLAGE	WIPER UNIT	
	014.01	1205474		1.0	01	MOTOR, WISCHER-	WIPERMOTOR	
	014.02	1576643		2.0	01	MUTTER, 6KT-	HEXAGON NUT	
	014.03	1576644		2.0	01	KAPPE	CAP	
	015	1201415		1.0	01	ARM, WISCH-	WIPER ARM	
	016	1201416		1.0	01	ARM, FUEHRUNGS-	WIPER ARM	
	017	1070172		0.0	01	WISCHERBLATT	WIPER BLADE	



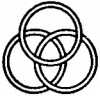
Ersatzteilliste List of spare parts (Plane of project)	Benennung	Description	Ersatzteilliste Nr. List of spare parts No.	Ä-Zu. mod. state	FHG
	FAHRERHAUS, ZSB.	DRIVER'S CAB, ASSEMBLY	1801253-ETL		231
			Datum 13.03.86 Date	Seite Page	1

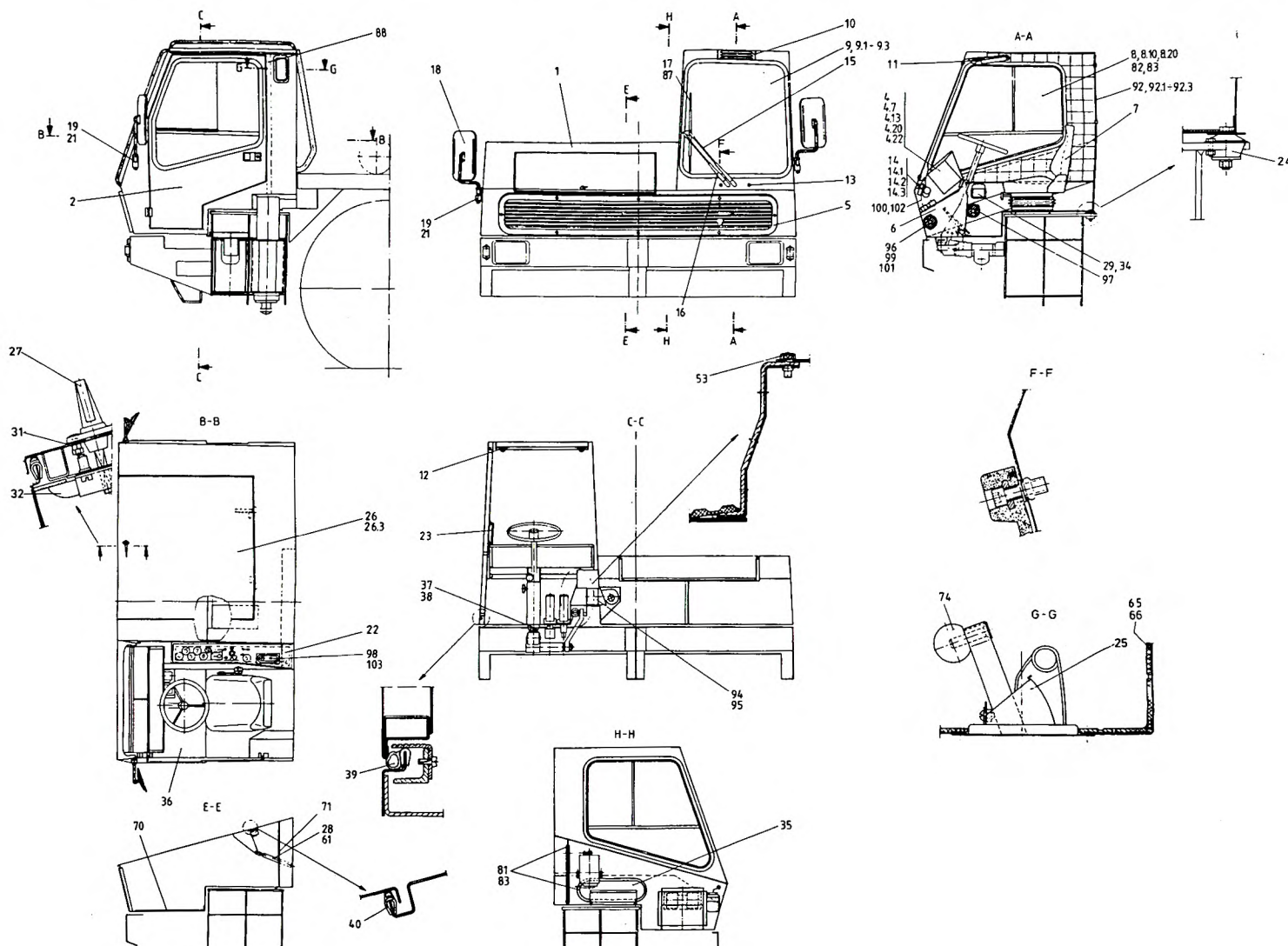
1 551 097 - 11.84




	Benennung	Description	Bildtafel Nr. Plane of projection No.	A-Zu mod. state	FHG
	Ersatzteilliste (Bildtafel) List of spare parts (Plane of project.)	Fahrerhaus Zsb.	Driver's cab assembly	1 556 524	
			ETL-Nr. 1 801 253	Blatt Sheet	1

Ä-Zust. mod.state	Pos. Item	Stücklisten-Nr. Liste of spare parts No.		Menge Quantity	ME QCD	Benennung	Description	Bemerkung Remark
		Teile-Nr. Part-No.	ETL					
	018	1680607		2.0	01	SPIEGEL, AUSZEN-	OUTSIDE MIRROR	
	019	1677031		2.0	01	STANGE, SPIEGEL-	MIRROR ARM	
	021	1677033		2.0	01	PLATTE, GRUND-	BASE PLATE	
A	022	1744737		1.0	01	BLECH, INSTRUMENTEN -, II	INSTRUMENT PLATE II	
	023	0550138		1.0	01	GRIFF, ZUZIEH-	DRAW TOGETHER HANDLE	
	024	1574197		4.0	01	KONUS, MEGI-	MEGI-CONE	
	025	1203716		1.0	01	KLAPPE, LUFT-	AIR FLAP	
A	026	1673407		1.0	01	DECKEL	COVER	
	026.03	1205673		3.0	01	SCHARNIER, VERSCHW.	DOOR HINGE	
	027	0552207		1.0	01	GRIFF, AUSZEN- FUER SCHLOSZ MIT SCHLIESZCYLINDER	OUTSIDE HANDLE FOR LOCK	
	028	1677844		1.0	01	FEDER, GAS-	GAS-SPRING	
	029	1200470		0.0	01	ASCHER, EINBAU-	BUILT IN ASH TRAY	
	031	0554382		1.0	01	ROSETTE	COLLAR	
	032	1677845		1.0	01	SCHLOSZ, FALLEN-AUFSCH RAUB-	SCREW-ON LATCH LOCK	
	034	1205670		0.0	01	PLATTE, SCHUTZ-	GUARD PLATE	
	035	1677846		1.0	01	BLECH, VERSCHLUSZ-	SEALING PLATE	
	036	8041583		0.0	01	MATTE, LEISTEN-	RUBBER MAT	
	037	1685261		0.3	04	SCHLAUCH, HEISZLUFT	HOT-AIR HOSE	
	038	0550238		2.0	01	SHELLE, SCHLAUCH- AS_100-120 C 8 DIN 3017 -W1	CLAMP	
	039	1200350		5.0	04	PROFIL, DICHTUNGS-	PROFILE STRIP	
	040	1677038		5.0	04	PROFIL, DICHTUNGS-	PROFILE STRIP	
	053	1677030		24.0	01	KAPPE, SNAP-	SNAP-CAP	
	061	0550015		2.0	01	BOLZEN, ES-	ES-PIN	
	065	1575449		2.5	04	KUNSTLEDER MIT SCHAUMSTO FF, GESTEPPT	STITCHED IMITATION LEATHER WITH AERATED PLASTICS	
	066	1204342		1.0	01	KLEBER, KONTAKT-	CONTACT ADHESIVE	
	070	1677042		1.0	01	BLECH	PLATE	
	071	1677843		1.0	01	KLAPPE, VERSCHLUSZ-	LOCKING FLAP	
	074	0202662		1.0	01	KNOPF, KUGEL- C_32 DIN 319 -FS	SPHERICAL KNOB	

 KRUPP Ersatzteilliste List of spare parts (Plane of project)	Benennung	Description	Ersatzteilliste Nr. List of spare parts No.	Ä-Zu. mod. state	FHG
	FAHRERHAUS, ZSB.	DRIVER'S CAB, ASSEMBLY	1801253-ETL		231
			Datum Date	Seite Page	
			13.03.86	2	

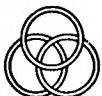


	Benennung	Description	Bildtafel Nr. Plane of projection No.	A-Zu mod. state	FHG
	Ersatzteilliste (Bildtafel) List of spare parts (Plane of project.)	Fahrerhaus Zsb.	Driver's cab assembly	1 556 524	
			ETL-Nr. 1 801 253	Blatt Sheet	1

REPRODRAFTING KT 01 - R

ME = Mengeneinheit / QCD = Quantity Code
 01 - Stück 06 - m³ 17 - cm² 24 - Zoll
 02 - kg 07 - l 18 - dm² 25 - mg
 03 - t 08 - cm 20 - cm³ 26 - 1/1000 Stück
 04 - m 09 - g 22 - Satz
 05 - m² 10 - mm 23 - Paar

Ä-Zust. mod.state	Pos. Item	Stücklisten-Nr. Liste of spare parts No.		Menge Quantity	ME QCD	Benennung	Description	Bemerkung Remark
		Teile-Nr. Part-No.	ETL					
	081	1677841		3.6	04	PROFIL, KLEMM-	CLAMPING STRIP	
	082	1678064		3.6	04	PROFIL, KLEMM-	CLAMPING STRIP	
	083	0552253		7.2	04	PROFIL, FUELLER-	FILLER-PROFILE STRIP	
	087	1201138		1.0	01	REITER	CUSOR	
	088	1070877		1.0	01	HAKEN, GARDEROBE-	COAT HOOK	
A	092	1569021		1.0	01	SCHEIBE, HECK-	REAR WINDOW	
	092.01	1571779		1.0	01	SCHEIBE, HECK- POS.1	REAR PANE, POS.1	
	092.02	0552263		2130.0	10	PROFIL, KLEMM-	CLAMPING STRIP	
	092.03	0552253		2130.0	10	PROFIL, FUELLER-	FILLER-PROFILE STRIP	
	094	1681628		1.0	01	WAERMETAUSCHER- EINHEIT/WASSE	HEAT EXCHANGER WATER 80	
						R 80		
	095	1680618		1.0	01	GEBLAESEEINHEIT	BLOWER	
	096	1680325		1.0	01	LUFTAUSSTROEMER	AIR EXHAUST	
	097	1680326		1.0	01	LUFTAUSSTROEMER	AIR EXHAUST	
	098	1681629		1.0	01	BEDIENELEMENT	CONTROL ELEMENT	
	099	0551498		0.5	04	SCHLAUCH, SUPERFLEX DREIHA-	DREIHA-HOT-AIR DUCT	
	100	0551962		1.5	04	SCHLAUCH, SUPERFLEX DREIHA-	DREIHA-WARM AIR HOSE	
	101	0550235		2.0	01	SCHELLE, SCHLAUCH- AS_70-90 C8	CLAMP	
						DIN 3017 -W1		
	102	0554963		4.0	01	SCHELLE, SCHLAUCH- AS_50-70 C8 D	CLAMP	
						IN 3017 -W2		
	103	1680453		1.0	01	ZUG, BOWDEN-	BOWDEN WIRE	
*** ENDE DER LISTE ***						*** END OF THE LIST ***		

 KRUPP Ersatzteilliste List of spare parts (Plane of project)	Benennung	Description	Ersatzteilliste Nr. List of spare parts No.	Ä-Zu. mod. state	FHG
	FAHRERHAUS, ZSB.	DRIVER'S CAB, ASSEMBLY	1801253-ETL		231
			Datum 13.03.86 Date	Seite Page	3

1551 097 - 11.84